



くまモンの豆知識

ASAHI FORK LIFT


アタッチメント 2 編

サイドクランプフォーク

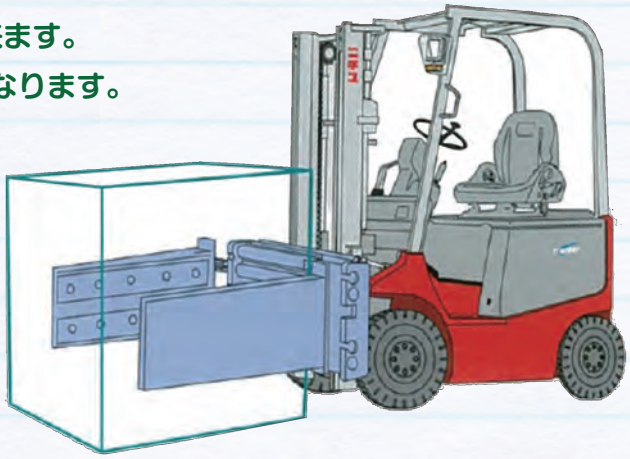
荷物の両サイドをしっかりはさんでパレットレス荷役が可能。

パレットが不要な為、保管スペースを有効活用出来ます。

原綿・梱包された木箱・故紙などの運搬が能率的になります。



パレット不要だから
保管スペースを
有効活用だモン♪




ヒンジド+バケット

フォーク角度を上向き40°、下向き50°に傾斜可能。

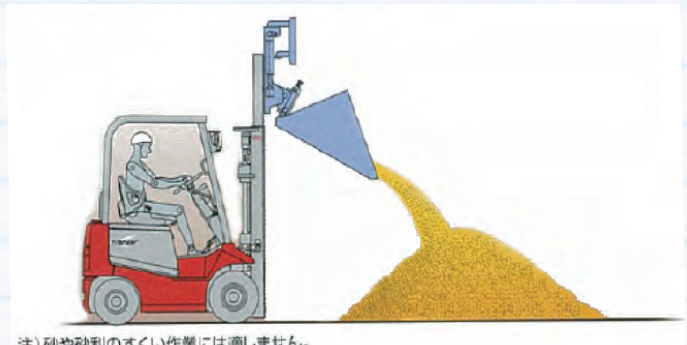


木材・管材・パイプなど長尺物をしっかり抱え込んで搬送可能です。バケットを装着すれば粉末体・チップなどバラ物の荷役にも威力を発揮。

バケットを取り外せば、通常のフォーク作業もこなすことができます。



粉末体などの荷役作業に
最適だモン♪



注) 砂や砂利のすくい作業には適しません。

くまモンのフォークリフトでおなじみ

お問合せ・ご質問はこちらまでご連絡ください

 旭フォークリフト株式会社

 0120-4949-43

〒252-0244 神奈川県相模原市中央区田名2931-4
e-mail: asahi@asahifork.com

ホームページから
お得なクーポンをゲット!

旭フォークリフト

担当: